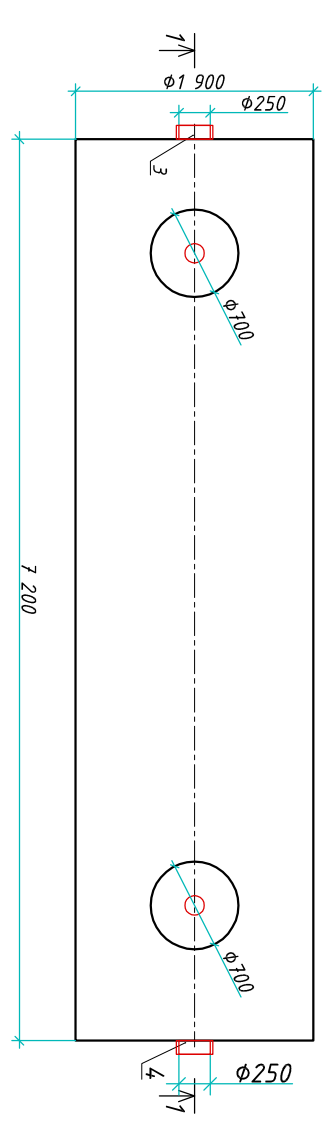
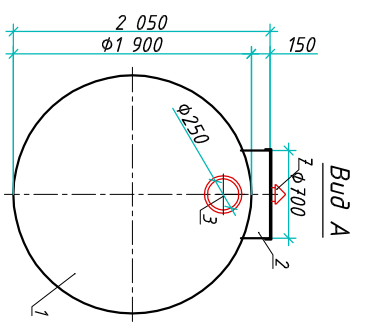
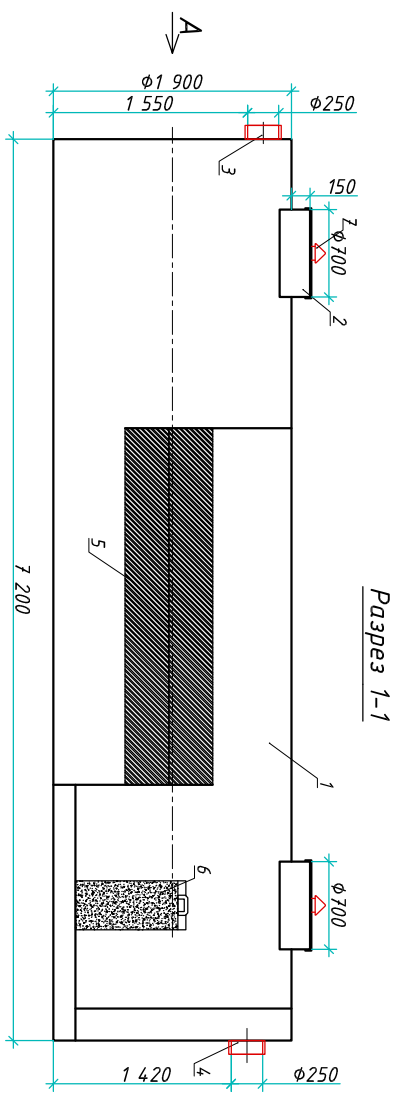


# Сорбционный фильтр "BioPlast SF-25"

Приложение N \_\_\_\_\_  
 К договору поставки N \_\_\_\_\_ от \_\_\_\_\_  
 Спецификация N \_\_\_\_\_



**\* Транспортовочный вес оборудования - 380кг  
 Вес оборудования в аварийном состоянии - 24900кг**

Экспликация оборудования и сооружений N \_\_\_\_\_

Поз	Наименование	Кол-во	Мат-ал	Примечание
1	Корпус	1	ПП	D=1900мм, L=7200мм
2	Горловина с крышкой	2	ПП	D=700мм, Н=150мм
3	Подводящий патрубок (распред./чифта)	1	ПП	DN/OD 250
4	Отводящий патрубок	1	ПП	DN/OD 250
5	Каталитический модуль	1	ПВХ	
6	Сорбционный патрон	1	Синтетическое волокно	
7	Вентиляционный грибок	2	ПП	DN 110

Изм.	Лист	Документ	Подпись	Дата
Разраб.		Антощенко Д.Б.		
Проверил		Ширяев В.В.		
"BioPlast SF-25"				
	Стандия	Лист	Листов	
		1	1	

ООО "Биорэй"

www.biorey.com т.+7 (861) 212-97-00

**biorey**

Дата \_\_\_\_\_ Подпись \_\_\_\_\_ М.П. \_\_\_\_\_  
 Дата \_\_\_\_\_ Подпись \_\_\_\_\_ М.П. \_\_\_\_\_

Инв. N подл. \_\_\_\_\_ Подпись и дата \_\_\_\_\_ Взам. инв. N \_\_\_\_\_